

Basisblokjes van René

Je bent aangekomen bij de grote blokjesbak van René. Hij houdt het meeste ervan om zelf een ontwerp maken van de meest eenvoudige blokjes die er zijn, namelijk basisblokjes. Je hebt dan je eigen creativiteit nodig om te bouwen, maar ook om te zien wat het is.

Dit basisblokje is ook het blokje waarmee Lego ooit begon. In deze escaperoom kom je de patent aanvraag van Godtfred Kirk Christansen tegen, waarmee hij vastlegde hoe een Legosteent er precies uit moet zien. De blokjes van nu passen nog perfect op de eerste blokjes die gemaakt werden.

In deze escaperoom los je alle raadsels op door goed te lezen, te puzzelen en te kijken naar alles wat je ziet. Elke puzzel heeft een kleur en levert een cijfer op, die cijfers kun je gebruiken in een rekensom. Het antwoord van de rekensom is een getal van 3 cijfers.

Lukt het jullie om de code te vinden?

Escaperoom: Basisblokjes van René

Leuk dat je aan de slag gaat met onze escaperoom. In deze uitdaging is het doel om een cijfercode te vinden die je naar een website brengt. Op dit blad vind je de instructie hoe je de escaperoom kunt gebruiken en hoe je zoveel mogelijk plezier hebt hiermee!

Je kunt de escaperoom ook spelen met een eenvoudig cijferslot (3 getallen) dat je zelf hebt. Je kunt dan een kist afsluiten met een slotje door er bijvoorbeeld een touw omheen te knopen en de uiteinden daarvan met een slotje te verbinden. In deze escaperoom hoef je dan alleen de onderkant van het 'EINDCODE' blad er af te knippen.

De escaperoom is een uitdaging van 20 minuten vanaf 7 jaar (groep 4, goed kunnen lezen). Leukst is het om het met 2 of 3 kinderen te spelen.

VOORBEREIDING:

PRINT ALLE BLADEN IN KLEUR, 12 BLADEN !

Dit heb je nodig:

- Lege tafel om op te spelen
- De oplossing en handleiding apart leggen
- Pennen / stiften klaarleggen op tafel

Inrichten van de escaperoom

- Maak een mooie tafel van alle duplo, opdrachten en
- Leg alle opdrachten duidelijk zichtbaar neer
knip eventueel het groene blad met groene rand in 2 delen
- Leg de beschrijving en eindcode duidelijk zichtbaar in het midden neer

SPELEN

- Start met het voorlezen van de uitleg op het blad 'Basisblokjes van René'
- Het geeft niet als je de kinderen een hint geeft. Speelplezier is belangrijker dan het zonder hulp kunnen. Pas wel op, dat soms even verwerkingstijd nodig is en je niet tijdens het nadenken al een hint geeft.

KLAAR

We waarderen het enorm als je het evaluatieformulier op de website van de eindcode invult.

HEEL VEEL PLEZIER !

OPLOSSING ESCAPEROOM

Alle opdrachten hebben een gekleurde rand die overeenkomt met de kleuren op het blad van de eindcode

De rekensom die opgelost moet worden is: $8 \times 10 + 64 - 1 = 143$

Rebus: 1

2 bladen nodig: Blad met tekening van patent, blad met rebus

De zin is:

'wanneer werd het blok bedacht? Neem het laatste getal van het jaartal boven de tekening'

Het getal bovenaan de tekening van het patent is 1961, het laatste getal is een 1

Dierentuin 6

2 bladen nodig: Blad met dieren, blad met dierentuinset

Alle dieren zijn aanwezig, behalve de krokodil

Vlaggen 4

2 bladen nodig: Blad met echte vlaggen, blad met Lego vlaggen

De vlag van Flevoland komt overeen met afbeelding 4.

YouTube 8

1 blad nodig: Blad met Youtube afbeelding van witte huis

Op 4 jan 1 weergave

Op 5 jan 2 weergaven

Op 6 jan 4 weergaven

Op 7 jan 8 weergaven

Op 8 jan 16 weergaven → getal 8

Kleurcode 1

1 blad nodig: Blad met gekleurde blokjes met cijfers

Rekensom: $5 \times 6 + 5 - 34 = 1$

Bricklink 0

1 blad nodig (op te knippen in 2 delen): Blad met whatsapp gesprek en bricklink bestelling

Er worden 2 groene blokjes besteld. 2 min 2 is nul.

Oct. 24, 1961

G. K. CHRISTIANSEN
TOY BUILDING BRICK

3,005,282

Filed July 28, 1958

2 Sheets-Sheet 1

FIG. 1.

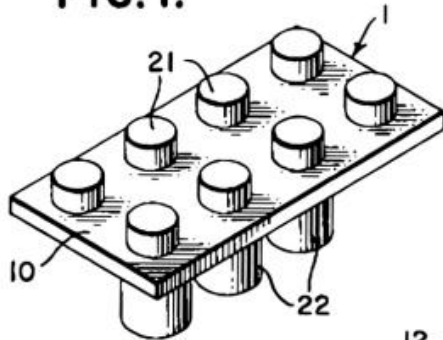


FIG. 2.

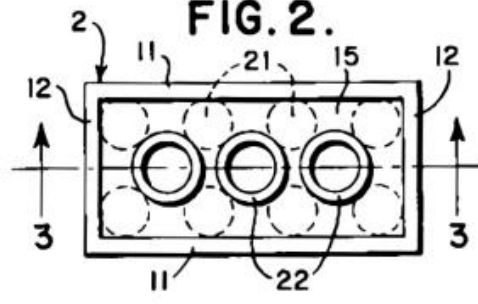


FIG. 3.

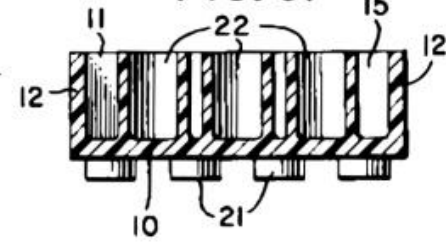


FIG. 4.

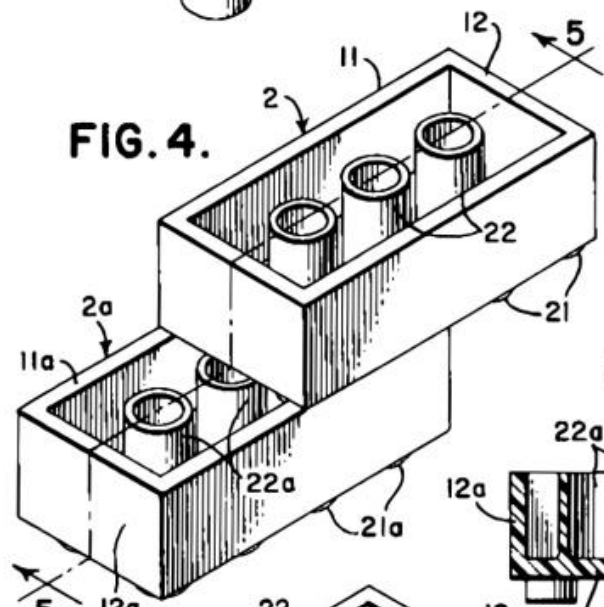


FIG. 5.

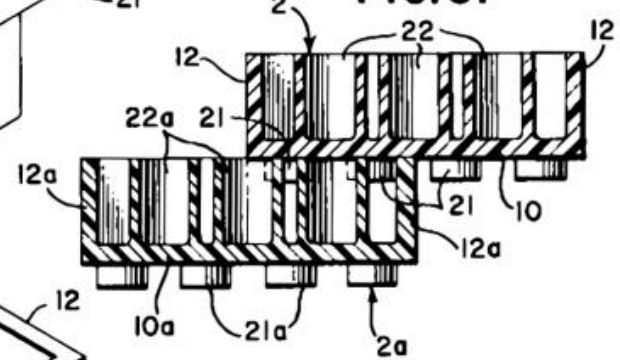
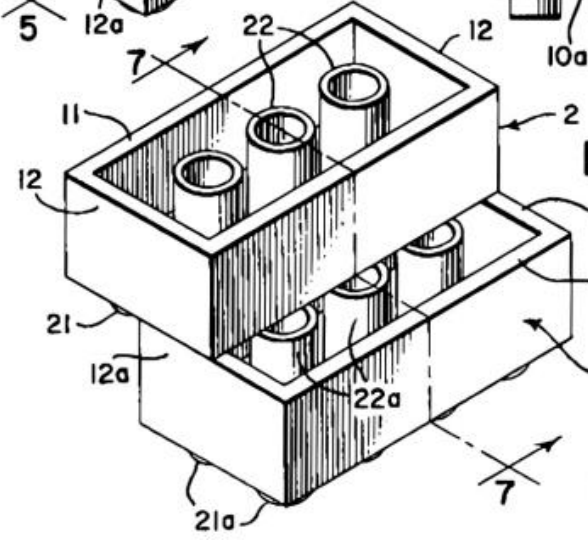


FIG. 6.



INVENTOR

Godtfred Kirk Christiansen

BY *Stevens, David, Muller & Mosher*
ATTORNEYS

REBUS



+



p = w

b = n



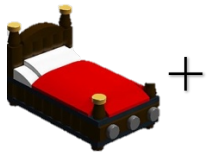
b = rd



k = t



i = o



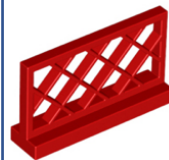
+



?



b = n -z



k = t



+



de = at

-r



b = get



pe = va



t = h -n



t = j +al



m = v



-ur



+



ap = tek

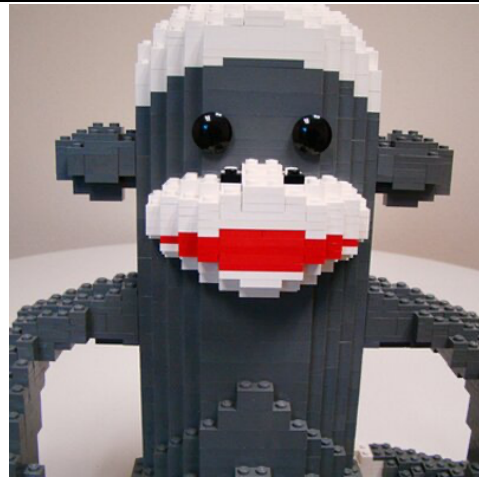
-r

Lego dieren in basis blokje

Welk dier kom je niet tegen in de Duplo diertuin?



1



2



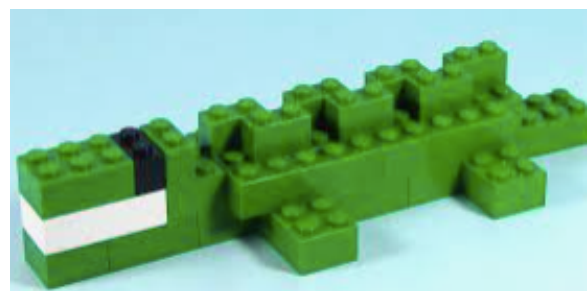
3



4



5



6



1. Noord-Brabant



2. Gelderland



3. Zuid-Holland



4. Noord-Holland



5. Zeeland



6. Utrecht (provincie)



7. Friesland



8. Overijssel



9. Groningen (provincie)



10. Drenthe



11. Limburg

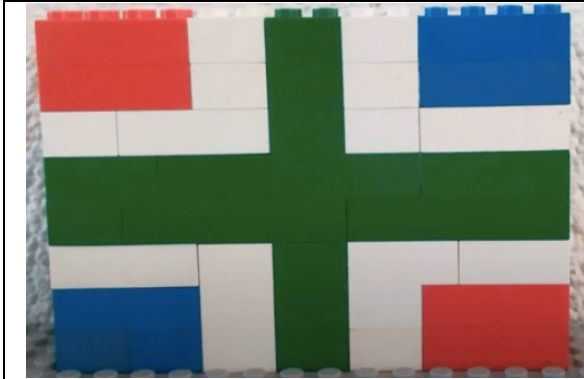


12. Flevoland

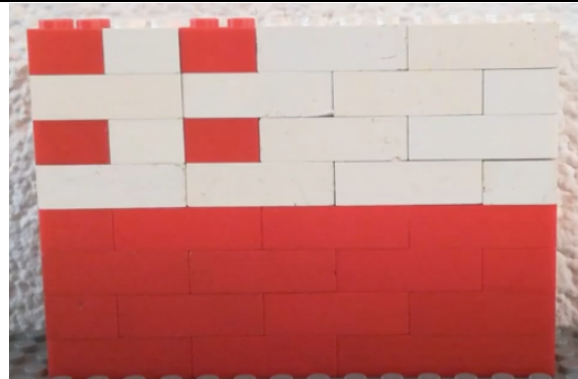


Vlaggen

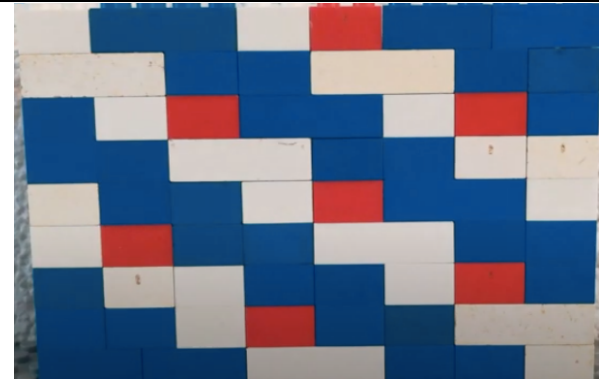
Je kunt ook vlaggen namaken met basis blokjes. Welke vlag is van Flevoland?



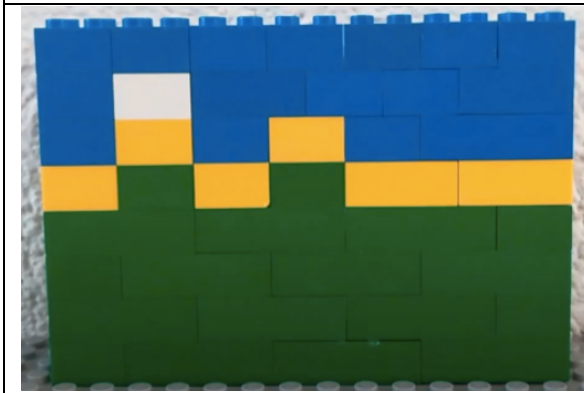
1



2



3



4



5



6

Basisblokjes op YouTube



The screenshot shows a YouTube video player interface. At the top, the YouTube logo and the channel name 'herobricks' are visible. The video content features a LEGO model of the White House. Text overlays on the video include '820 basic bricks' and '30 x 40 cm' in green, and 'White house' in red at the bottom. The video player controls show a progress bar at 0:02 / 2:03. Below the video, the title 'White House (basic bricks)' and the view count '16 weergaven · 4 jan. 2022' are displayed. At the bottom, there are icons for liking (1), reporting ('VIND IK NIET LEUK'), sharing ('DELEN'), saving ('OPSLAAN'), and a menu icon ('...').

De video van het Witte Huis is gepubliceerd op 4 januari. Op die dag heeft er 1 persoon gekeken dus was er 1 weergave. Daarna verdubbelt elke dag het aantal views, dus op 5 januari zijn er in totaal 2 weergaven, op 6 januari al 4 weergaven in totaal enzovoort.

Op de foto staat dat er inmiddels 16 weergaven zijn. Op welke dag in januari is dat?

KLEURCODE

De Lego blokjes hebben verschillende kleuren. Elke kleur heeft een eigen nummer:

47 5 3 152 7 6 34 1 11



Los de rekensom op:


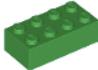
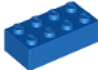

$$\begin{array}{c} \text{Red brick} \\ \times \\ \text{Green brick} \\ + \\ \text{Red brick} \\ - \\ \text{Lime green brick} \\ = \end{array}$$

bricklink

Herobricks NL
By HerobricksNL (16) in Utrecht, Netherlands

← Back to Shop

Shopping Cart - 13 items / 4 lots

Image	Condition	Description	Each	Quantity	Subtotal
	Used	Dark Tan Brick 2 x 4	EUR 0.109	<input type="text" value="4"/> In Stock: 4	EUR 0.44 Remove
	Used	Green Brick 2 x 4	EUR 0.081	<input type="text" value="2"/> In Stock: 2	EUR 0.16 Remove
	Used	Blue Brick 2 x 4	EUR 0.064	<input type="text" value="1"/> In Stock: 1	EUR 0.06 Remove
	Used	White Brick 2 x 4	EUR 0.087	<input type="text" value="6"/> In Stock: 9	EUR 0.52 Remove

Subtotal (13 items): EUR 1.18

KPN 4G 8:45 AM 75%

Messages Herobricks Details

Graag zou ik een aantal blokjes willen bestellen.

Leuk! Dat kan via de Bricklink winkel online.

Prima, dan ga ik daar de bestelling maken.

Als je hulp nodig hebt hoor ik het graag. Succes!

Het is gelukt. De bestelling staat er in, ik kom hem graag ophalen.

Het bestelde aantal groene blokjes min 2 is het getal dat je nodig hebt

iFakeTextMessage.com

EINDCODE

$$\begin{array}{|c|} \hline \text{YouTube} \\ \hline \end{array} \times \begin{array}{|c|} \hline \text{Kleurcode} \\ \hline \end{array} \begin{array}{|c|} \hline \text{Bricklink} \\ \hline \end{array} + \begin{array}{|c|} \hline \text{Dierentuin} \\ \hline \end{array} \begin{array}{|c|} \hline \text{Vlaggen} \\ \hline \end{array} - \begin{array}{|c|} \hline \text{Rebus} \\ \hline \end{array} =$$

Heb je de uitkomst van de som, ga dan naar de website.
Zet op de streepjes de 3 cijfers die uit de rekensom komen.

<https://herobricksnl.wordpress.com/> _ _ _

